



**ПАСПОРТ**  
**Светильник потолочный светодиодный**  
**«Трасса-А»**  
**ТУ 3461–008–41677105–11**



Паспорт на светильник потолочный светодиодный «Трасса-А» (далее светильник).

В паспорте приведены сведения о конструкции светильника, правила эксплуатации и условия работы, рекомендации по техническому обслуживанию, а также другие сведения, необходимые для правильной эксплуатации светильника.

К электрическому монтажу, осмотру и обслуживанию светильника должны допускаться лица, прошедшие инструктаж и обучение безопасным методам труда, проверку знаний правил безопасности с присвоением соответствующей квалификационной группы по технике безопасности.

## 1. Описание и работа

### 1.1. Назначение светильника

1.1.1. Светильник белого цвета свечения предназначен для работы в сети переменного или постоянного тока для внутреннего освещения объектов. Соответствует требованиям ТР ТС 004/2011 «О безопасности низковольтного оборудования», ТР ТС 020/2011 «Электромагнитная совместимость технических средств», ТР ЕАЭС 037/2016 «Об ограничении применения опасных веществ в изделиях электротехники и радиоэлектроники».

### 1.2. Технические характеристики

1.2.1. Напряжение питания -  $140 \div 265$  В, род тока переменный ( $50 \pm 10\%$ ) Гц или  $200 \div 370$  В, род тока постоянный.

1.2.2. Относительная влажность до 95% (при температуре  $+40^\circ\text{C}$ ).

1.2.3. Рабочая температура среды от минус  $63^\circ\text{C}$  до плюс  $60^\circ\text{C}$ .

1.2.4. Цветовая температура свечения, К: Т - (теплый цвет свечения)  $3000 \div 4000$ , Н - (нормальный цвет свечения)  $4000 \div 6000$ .

1.2.5. Коэффициент пульсации светового потока не более 5%.

1.2.6. Коэффициент мощности не менее 0,95;

1.2.7. Климатическое исполнение УХЛ, Т, ТВ категория размещения 1 по ГОСТ 15150.

1.2.8. Класс защиты от поражения электрическим током I по ГОСТ IEC 60598-1.

1.2.9. Тип кривой силы света по ГОСТ Р 54350: косинусная, широкая, глубокая.

1.2.10. Степень защиты от внешних воздействий по ГОСТ 14254 не хуже IP65.

1.2.11. Срок службы светильника при соблюдении условий эксплуатации не менее 100 000 часов.

1.2.12. Срок хранения со дня изготовления составляет 3 года.

1.2.13. Пожаробезопасность соответствует НПБ 249-97, ГОСТ IEC 60598-1

1.2.14. Сопротивление изоляции токоведущих частей не менее 2 МОм;

1.2.15. Сопротивление цепи заземления не более 0,5 Ом;

1.2.16. Электрические и светотехнические параметры светильника должны соответствовать значениям, приведенным в таблице 1.

Таблица 1

Марка светильника	Тип светильника	Световой поток*, не менее, лм	Номинальная потребляемая мощность**, Вт
Трасса-1А	СПС-А,Б,В-220-001-Н,Т-УХЛ1,Т1,ТВ1	3 750	30
Трасса-2А	СПС-А,Б,В-220-002-Н,Т-УХЛ1,Т1,ТВ1	7 500	60
Трасса-3А	СПС-А,Б,В-220-003-Н,Т-УХЛ1,Т1,ТВ1	11 250	90
Трасса-4А	СПС-А,Б,В-220-004-Н,Т-УХЛ1,Т1,ТВ1	15 000	120
Трасса-5А	СПС-А,Б,В-220-005-Н,Т-УХЛ1,Т1,ТВ1	18 750	150
Трасса-6А	СПС-А,Б,В-220-006-Н,Т-УХЛ1,Т1,ТВ1	22 500	180

\*Световой поток указан для светодиодного модуля при температуре кристалла  $25^\circ\text{C}$ . Для уточнения светового потока светильника необходимо смотреть ies-файл на светильник.

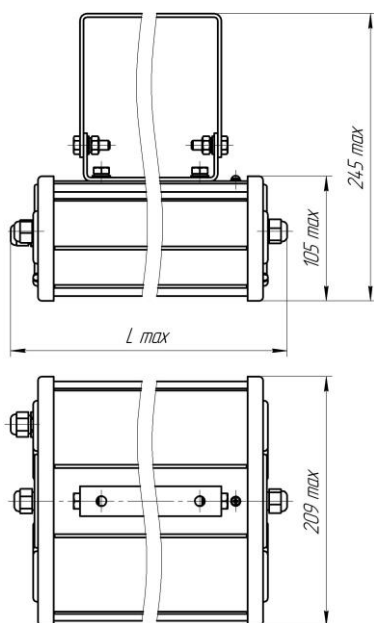
\*\*Значение номинальной потребляемой мощности может отличаться на  $\pm 10\%$ .

1.2.17. Масса светильника должна соответствовать значениям, указанным в таблице 2

Таблица 2

Марка светильника	Тип светильника	Масса светильника, кг, не более
Трасса-1А	СПС-А,Б,В-220-001-Н,Т-УХЛ1,Т1,ТВ1	2,9
Трасса-2А	СПС-А,Б,В-220-002-Н,Т-УХЛ1,Т1,ТВ1	4,7
Трасса-3А	СПС-А,Б,В-220-003-Н,Т-УХЛ1,Т1,ТВ1	6,2
Трасса-4А	СПС-А,Б,В-220-004-Н,Т-УХЛ1,Т1,ТВ1	8,3
Трасса-5А	СПС-А,Б,В-220-005-Н,Т-УХЛ1,Т1,ТВ1	9,5
Трасса-6А	СПС-А,Б,В-220-006-Н,Т-УХЛ1,Т1,ТВ1	11,0

1.2.18. Общий вид и габаритные размеры светильника приведены на рисунке 1.



Марка светильника	Размер, Lmax, мм
Трасса-1А	265
Трасса-2А	360
Трасса-3А	482
Трасса-4А	600
Трасса-5А	740
Трасса-6А	860

Рисунок 1

### 1.3. Комплектность поставки:

1.3.1. В комплект поставки светильника входит:

- светильник – 1 шт.,
- паспорт – 1 шт.,
- упаковочная тара – 1 шт.,
- крепление (для Трасса-1А, Трасса-2А, Трасса-3А) – 1 шт.,
- крепление (для Трасса-4А, Трасса-5А, Трасса-6А) – 2 шт.

### 1.4. Устройство и работа

1.4.1. Светильник состоит из корпуса, изготовленного из алюминиевого анодированного сплава, который является несущим элементом светильника, прозрачного неокрашенного защитного стекла из ударопрочного оптического поликарбоната, двух торцевых крышек, заглушки, крепежных винтов, модулей светодиодных, источника питания и контактного устройства установленных внутри корпуса.

1.4.2. Назначение составных частей светильника:

- корпус светильника с защитным стеклом и двумя крышками является неразборным элементом, который обеспечивает защиту светодиодных модулей и источника питания от воздействия окружающей среды и проникновения влаги;

- заглушка закрывает полость в корпусе светильника, в которой установлено контактное устройство, к которому производится подключение сетевого провода;

**Примечание:** конструкция светильника постоянно совершенствуется, поэтому возможны некоторые изменения, не влияющие на его надёжность и технические параметры.

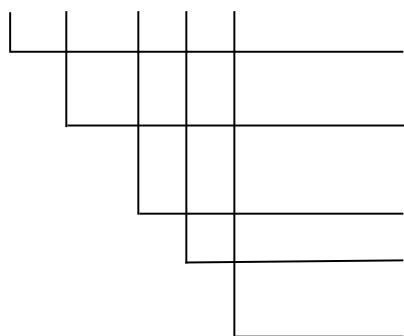
### 1.5. Маркировка

1.5.1. Маркировка светильника должна содержать:

- товарный знак предприятия - изготовителя;
- знак обращения продукции на рынке Евразийского экономического союза;
- наименование предприятия - изготовителя;
- адрес предприятия – изготовителя;
- шифр технических условий;

- марку и тип светильника;
- номинальное напряжение питания в вольтах;
- номинальную потребляемую мощность в ваттах;
- код IP;
- год и месяц изготовления.

Структура условного обозначения  
СПС-Х-XXX-XXX-Х-XXX



- буква, обозначающая группу по типу кривой силы света (А – косинусная, В – широкая, В – глубокая)
- трехзначное число, обозначающее номинальное напряжение питания («220» – 230 В АС)
- трехзначное число, обозначающее номер серии
- буква, обозначающая цвет свечения (Н – нормальный, Т – теплый)
- буквы и цифра, обозначающие климатическое исполнение по ГОСТ 15150

## 1.6. Упаковка

1.6.1. Упаковка светильника по ГОСТ 23216 для условий хранения 2 (с) ГОСТ 15150.

1.6.2. Светильники упаковывают в транспортную тару, обеспечивающую их сохранность и защиту от механических повреждений.

1.6.3. На транспортной таре должны быть нанесены манипуляционные знаки: «Хрупкое – осторожно», «Беречь от влаги», «Верх», «Максимальное количество при складировании» по ГОСТ 14192.

## 2. Использование по назначению

### 2.1. Конструктивное исполнение

2.1.1. Основное конструктивное исполнение светильника предусматривает установку на плоские поверхности с помощью специального крепления (рисунок 2 поз.5).

### 2.2. Подготовка к использованию

2.2.1. Скобу малую (рисунок 2 поз.3) притянуть к корпусу светильника болтами крепежными (рисунок 2 поз.4).

2.2.2. На скобу малую установить скобу большую (рисунок 2 поз.5) и закрепить с помощью болтов крепежных с гайкой (рисунок 2 поз.6)

2.2.3. Установите светильник на поверхность для его закрепления. Для монтажа используйте отверстия в скобе большой.

2.2.4. Снимите заглушки, установленные с торцевых сторон корпуса светильника.

2.2.5. Проведите питающий провод через кабельный ввод, установленный в заглушке (рисунок 2 поз.8), внутри корпуса светильника, чтобы он вышел со стороны заглушки с контактным устройством, плотно закрутите гайку кабельного ввода.

2.2.6. Подключите сетевой провод к контактному устройству согласно маркировке.

2.2.7. Плотно установите заглушки в корпус светильника.

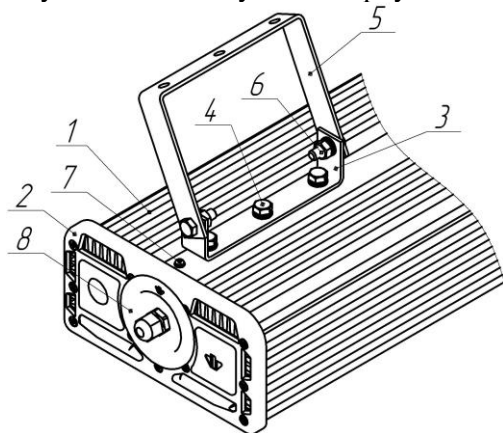


Рисунок 2 Установка светильника

1. Корпус светильника;
2. Крышка торцевая;
3. Скоба малая;
4. Болт крепежный с шайбой и гравером;
5. Скоба большая.
6. Болт крепежный с гайкой.
7. Винт заземления.
8. Заглушка с кабельным вводом.

2.2.8. Подключите провод внешнего заземления к винту (рисунок 2 поз.7), расположенному на корпусе светильника имеющему маркировку « $\perp$ ».

### **2.3. Меры безопасности.**

2.3.1. Для обеспечения безопасности при эксплуатации светильника запрещается:

- производить любые работы со светильником при включенном напряжении;
- сборку и эксплуатацию светильника с повреждённой изоляцией проводов;

2.3.2. При монтаже и эксплуатации светильника необходимо руководствоваться:

- правилами устройств электроустановок (ПУЭ);
- паспортом на светильник.

### **3. Хранение и транспортирование**

3.1. Светильник должен храниться в упакованном виде по ГОСТ 23216 для условий хранения 2(с) ГОСТ 15150.

3.2. Транспортирование светильника можно производить любым видом транспорта на любые расстояния.

3.3. При хранении и транспортировании светильник должен быть предохранён от попадания атмосферных осадков.

### **4. Сведения об утилизации**

4.1 Все материалы, из которых изготовлен светильник, не представляют опасности для жизни и здоровья людей и окружающей среды и соответствуют ГОСТ ИЕС 60598-1.

4.2 После окончания эксплуатации светильник не требует специальной утилизации и может быть сдан как вторичное сырьё в соответствии с действующими правилами.

### **5. Гарантии предприятия-изготовителя**

5.1 Предприятие-изготовитель гарантирует соответствие светильников требованиям ТУ и нормальную работу в течение 7 лет с даты изготовления при условии соблюдения потребителем правил транспортирования, хранения и монтажа.

5.2. В течение гарантийного срока ремонт или замена вышедших из строя светильников осуществляется предприятием-изготовителем безвозмездно при соблюдении потребителем указаний по монтажу и эксплуатации.

### **6. Сведения о рекламациях**

6.1 Порядок предъявления рекламаций изложен в соответствии с действующими положениями на объектах применения.

6.2 Рекламации по установленной форме предъявляются предприятию-изготовителю с обязательным приложением акта забракования, без наличия которого рекламации не принимаются. К акту необходимо приложить копию платёжного документа на светильник. Рекламации направляются по адресу:

302040, Россия, г. Орел, ул. Лескова, 19, АО «Протон»

Тел./ факс. (4862) 41-04-12, (4862) 41-01-20

### **7. Свидетельство о приёмке**

7.1. Светильник изготовлен в соответствии с действующими техническими условиями ТУ 3461-008-41677105-11 и признан годным к эксплуатации.

Место для штампа ОТК

---

дата